

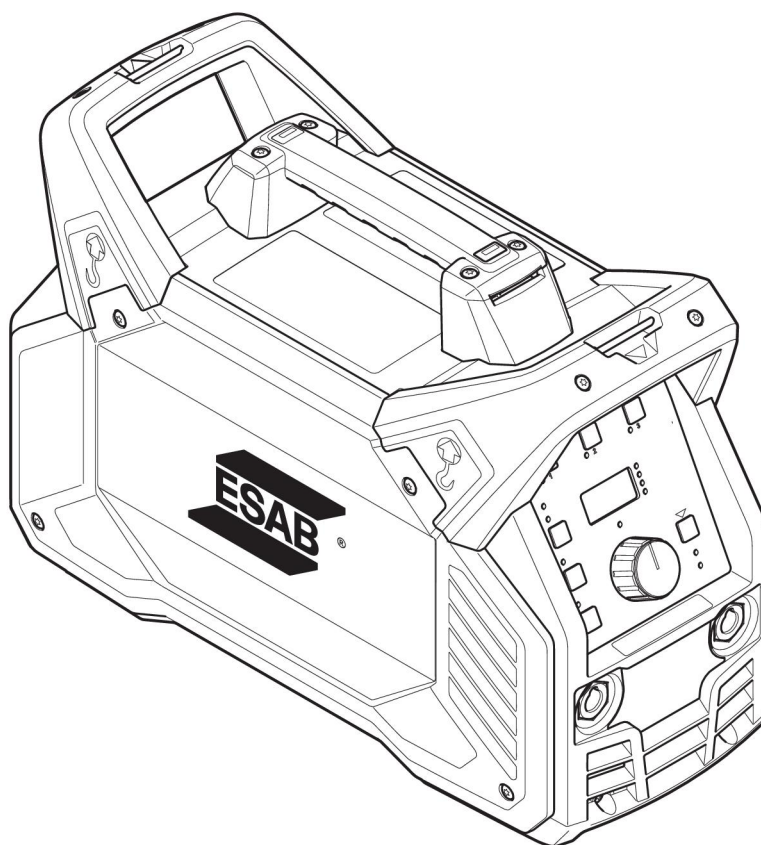


Renegade

**ES 300i**

**Sursă de alimentare a sudurii MMA 300 A**

**RENEGADE™**



**Manualul de instrucțiuni**



## EU DECLARATION OF CONFORMITY

**According to:**

The Low Voltage Directive 2014/35/EU;      The EMC Directive 2014/30/EU;  
The RoHS Directive 2011/65/EU;              The Ecodesign Directive 2009/125/EC

**Type of equipment**

Arc welding power source

**Type designation**

ES 300i    with serial number from 815 xxx xxxx (2018 w15)

**Brand name or trademark**

ESAB

**Manufacturer or his authorised representative established within the EEA**

ESAB AB  
Lindholmsallén 9, Box 8004, SE-402 77 Göteborg, Sweden  
Phone: +46 31 50 90 00, www.esab.com

**The following EN standards and regulations in force within the EEA has been used in the design:**

EN IEC 60974-1:2018/A1:2019	Arc Welding Equipment - Part 1: Welding Power Sources
EN 60974-10:2014/A1:2015,	Arc Welding Equipment - Part 10: Electromagnetic Compatibility (EMC) requirements
EU no. 2019/1784	Ecodesign requirements for welding equipment pursuant to Directive 2009/125/EC

**Additional Information:**

Restrictive use, Class A equipment, intended for use in locations other than residential.  
IEC EN draft standard 26/708/CDV have been used to establish EU no. 2019/1784 data.  
ES 300i is part of the ESAB Renegade product family.

**By signing this document, the undersigned declares as manufacturer, or the manufacturer's authorised representative established within the EEA, that the equipment in question complies with the safety and environmental requirements stated above.**

**Place/Date**

Göteborg  
2020-12-16

**Signature**

Pedro Muniz  
Standard Equipment Director

CE mark in 2020

<b>1</b>	<b>SIGURANȚĂ</b> .....	<b>4</b>
1.1	Semnificația simbolurilor .....	4
1.2	Măsuri de siguranță .....	4
<b>2</b>	<b>INTRODUCERE</b> .....	<b>8</b>
2.1	Prezentare generală .....	8
2.2	Echipament .....	8
<b>3</b>	<b>DATE TEHNICE</b> .....	<b>9</b>
<b>4</b>	<b>INSTALARE</b> .....	<b>11</b>
4.1	Poziționare .....	11
4.2	Instrucțiuni de ridicare.....	11
4.3	Rețea de alimentare .....	12
<b>5</b>	<b>OPERARE</b> .....	<b>17</b>
5.1	Prezentare generală .....	17
5.2	Conexiuni și dispozitive de control .....	17
5.3	Conexiune a cablurilor de sudură și de retur .....	18
5.4	Pornirea/oprirea alimentării de la rețeaua electrică .....	18
5.5	Comanda ventilatorului.....	18
5.6	Protecție termică .....	18
5.7	Funcții și simboluri.....	19
5.8	Panou de setare.....	21
5.8.1	Navigare .....	21
5.8.2	Program de sudură.....	22
5.9	Comandă de la distanță analogică .....	22
5.10	Telecomandă.....	22
5.11	Conexiune USB.....	22
<b>6</b>	<b>ÎNTREȚINERE</b> .....	<b>23</b>
6.1	Întreținere de rutină.....	23
6.2	Instrucțiuni de curățare .....	23
<b>7</b>	<b>DEPANARE</b> .....	<b>27</b>
<b>8</b>	<b>CODURI DE EROARE</b> .....	<b>28</b>
8.1	Descrierile codurilor de eroare .....	28
<b>9</b>	<b>COMANDAREA PIESELOR DE SCHIMB</b> .....	<b>29</b>
	<b>DIAGRAMĂ</b> .....	<b>30</b>
	<b>NUMERE DE CATALOG</b> .....	<b>31</b>
	<b>ACCESORII</b> .....	<b>32</b>

# 1 SIGURANȚĂ

## 1.1 Semnificația simbolurilor

Așa cum se utilizează în cadrul acestui manual: **Semnifică Atenție! Fiți vigilenți!**



### PERICOL!

Semnifică pericole imediate care, dacă nu sunt evitate, vor cauza vătămare corporală imediată și gravă sau decesul.



### AVERTISMENT!

Semnifică pericole potențiale care ar putea cauza vătămare corporală sau decesul.



### ATENȚIE!

Semnifică pericole care ar putea cauza vătămare corporală minoră.



### AVERTISMENT!

Înainte de utilizare, citiți și înțelegeți manualul de utilizare și respectați toate etichetele, practicile de siguranță ale angajatorului și fișele cu date de securitate (FDS-urile).



## 1.2 Măsuri de siguranță

Utilizatorii echipamentului ESAB au responsabilitatea finală de a se asigura că persoanele care lucrează sau se află în apropierea echipamentului respectă măsurile de siguranță corespunzătoare. Măsurile de protecție trebuie să îndeplinească cerințele care se aplică acestui tip de echipament. Pe lângă normele standard care se aplică spațiului de lucru, trebuie respectate următoarele recomandări.

Toate lucrările trebuie să fie efectuate de către personal calificat, familiarizat complet cu operarea echipamentului. Exploatarea incorectă a echipamentului poate să conducă la situații periculoase care pot determina vătămarea corporală a operatorului și deteriorări ale echipamentului.

1. Personalul care utilizează echipamentul de sudură trebuie să fie familiarizat cu:
  - exploatarea acestuia
  - amplasamentul dispozitivelor de oprire în caz de urgență
  - funcția acestuia
  - măsurile de protecție relevante
  - sudarea și tăierea sau celelalte funcții aplicabile ale echipamentului
2. Operatorul trebuie să se asigure că:
  - nici o persoană neautorizată nu staționează în zona de lucru a echipamentului când acesta este pornit
  - nimeni nu este neprotejat la aprinderea arcului sau când se începe lucrul cu echipamentul
3. Spațiul de lucru trebuie:
  - să fie adecvat scopului
  - să nu aibă curenți de aer

4. Echipament individual de siguranță:
  - Purtați întotdeauna echipamentul individual de protecție recomandat, precum ochelari de protecție, îmbrăcăminte neinflamabilă, mănuși de protecție
  - Nu purtați obiecte precum eșarfe, brățări, inele etc., care pot să se agațe sau să cauzeze arsuri
5. Măsuri generale de protecție:
  - Asigurați-vă că este conectat sigur cablul de retur
  - Lucrările la echipamentul de înaltă tensiune **trebuie efectuate numai de către un electrician calificat**
  - Echipamentul corespunzător de stingere a incendiilor trebuie să fie marcat în mod vizibil și să fie la îndemână
  - Lubrifierea și întreținerea echipamentului **nu** trebuie să se efectueze în timpul exploatării



#### **AVERTISMENT!**

Sudura și tăierea cu arc electric vă pot răni pe dvs. și pe alții. Luați măsuri de precauție când sudați sau tăiați.



#### **ȘOC ELECTRIC – Pericol de moarte**

- Instalați și împământați unitatea în conformitate cu manualul de utilizare.
- Nu atingeți componentele electrice sub tensiune sau electrozii cu pielea neprotejată, mănuși ude sau îmbrăcăminte udă.
- Izolați-vă față de lucrare și pământ.
- Asigurați-vă că poziția dvs. de lucru este sigură



#### **CÂMPURI ELECTRICE ȘI MAGNETICE – Pot prezenta pericol pentru sănătate**

- Sudorii cu stimuloare cardiace trebuie să se consulte cu medicul înainte de a efectua operațiuni de sudare. Câmpurile electromagnetice pot interfera cu anumite stimuloare cardiace.
- Expunerea la câmpurile electromagnetice poate avea și alte efecte necunoscute asupra sănătății.
- Sudorii trebuie să utilizeze următoarele proceduri pentru a minimiza expunerea la câmpurile electromagnetice:
  - Dirijați electrodul și cablurile de lucru împreună pe aceeași parte a corpului dvs. Fixați-le cu bandă atunci când este posibil. Nu stați cu nicio parte a corpului între cablurile de lucru și ale arzătorului. Nu înfășurați niciodată cablurile de lucru sau ale arzătorului în jurul corpului dvs. Mențineți sursa de alimentare și cablurile pentru sudură cât mai departe posibil de corpul dvs.
  - Conectați cablul de sudură la piesa de lucru cât mai aproape posibil de zona care se sudează.



#### **FUM ȘI GAZE – Pot prezenta pericol pentru sănătate**

- Țineți capul în afara zonei cu fum.
- Folosiți ventilația, extracția arcului sau ambele pentru a scoate vaporii și gazele din zona dumneavoastră de respirație și spațiul general.



#### **RAZE DE ARC ELECTRIC – Pot afecta ochii și pot arde pielea**

- Protejați-vă ochii și corpul. Utilizați paravanul de sudură și geamul de filtrare corecte și purtați îmbrăcăminte de protecție.
- Protejați-i pe cei din jur cu ecrane sau cortine corespunzătoare.



### ZGOMOT – Zgomotul excesiv poate afecta auzul

Protejați-vă urechile. Utilizați căști sau alte dispozitive de protecție pentru auz.



### PIESE ÎN MIȘCARE - Pot cauza vătămări



- Mențineți toate ușile, panourile și capacele închise și în poziții sigure. Permiteți numai persoanelor calificate să îndepărteze capacele pentru întreținere și depanare, după cum este necesar. Montați din nou panourile sau capacele și închideți ușile după finalizarea operațiunilor de service și înainte de pornirea motorului.
- Opriți motorul înainte de montarea sau conectarea unității.
- Țineți mâinile, părul, hainele largi și uneltele departe de piesele în mișcare.



### PERICOL DE INCENDIU

- Scânteile (stropii) pot cauza incendii. Asigurați-vă că nu există materiale inflamabile în apropiere.
- Nu utilizați pentru containere închise.

**FUNȚIONARE DEFECTUOASĂ – Apelați la un expert pentru asistență în caz de funcționare defectuoasă.**

**PROTEJAȚI-VĂ PE DVS. ȘI PE CEILALȚI!**



#### ATENȚIE!

Acest produs este destinat exclusiv sudurii cu arc.



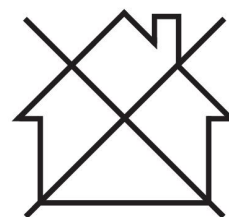
#### AVERTISMENT!

Nu utilizați sursa de alimentare pentru dezghețarea țevilor înghețate.



#### ATENȚIE!

Echipamentele din Clasa A nu sunt destinate pentru utilizare în amplasamentele rezidențiale unde energia electrică este furnizată de sistemul public de alimentare de joasă tensiune. Din cauza perturbațiilor conduse și radiate, pot exista dificultăți în asigurarea compatibilității electromagnetice a echipamentelor din clasa A în aceste locații.





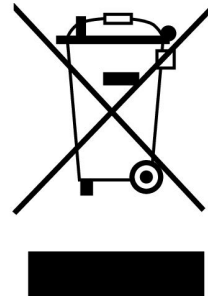
**NOTĂ!**

**Predați echipamentul electronic uzat la centrul de reciclare!**

În conformitate cu prevederile Directivei Europene 2012/19/CE privind deșeurile de echipamente electrice și electronice, precum și cu implementarea acesteia conform legislației naționale, echipamentul electric și/sau electronic care a atins limita maximă a duratei de viață trebuie să fie predat la un centru de reciclare.

Ca persoană responsabilă pentru echipament, aveți responsabilitatea de a obține informațiile despre stațiile de colectare autorizate.

Pentru mai multe informații, contactați cel mai apropiat distribuitor ESAB.



**ESAB oferă spre achiziționare un sortiment de accesorii pentru sudură și echipamente individuale de protecție. Pentru informații despre comenzi, contactați distribuitorul dvs. local ESAB sau vizitați-ne pe site-ul nostru web.**

## 2 INTRODUCERE

---

### 2.1 Prezentare generală

**ES 300i** este o sursă de alimentare destinată pentru sudura cu electrozi înveliți (MMA) și sudura prin contact TIG.

**Accesoriile ESAB pentru produs se găsesc în capitolul „ACCESORII” din acest manual.**

### 2.2 Echipament

Sursa de alimentare este livrată cu:

- Cablu de rețea de 3 m cu fișă
- manual de instrucțiuni

### 3 DATE TEHNICE

<b>ES 300i (0445 100 880, 0445 100 884)</b>		
<b>Tensiune rețea de alimentare</b>	230-480 V $\pm$ 10%, 3~ 50/60 Hz	230 V $\pm$ 10%, 1~ 50/60 Hz <sup>1)</sup>
<b>Alimentare de la rețea</b>		
<b>S<sub>sc</sub> min</b>	4,4 MVA <sup>2)</sup> , 4,1 MVA <sup>3)</sup>	Nicio cerință
<b>Z<sub>max</sub></b>	0,04 Ohmi	Nicio cerință
<b>Curent primar</b>		
<b>I<sub>max</sub> MMA</b>	30,0 A	29,0 A
<b>I<sub>max</sub> TIG</b>	21,0 A	20,0 A
Cerere de <b>Putere fără sarcină</b> în modul de economisire energie		
<b>U<sub>in</sub> 230 V</b>		74 W
<b>U<sub>in</sub> 480 V</b>	91 W	
<b>Domeniu de reglare</b>		
<b>MMA</b>	5 A/20 V - 300 A/32 V	5A/20 V - 200 A/28 V
<b>TIG</b>	5 A/10 V - 300 A/22 V	5A/10 V - 200 A/18 V
<b>Sarcină admisibilă la MMA</b>		
40% din ciclul de funcționare	300 A/32,0 V	
60% din ciclul de funcționare	250 A/30,0 V	
100% ciclu de funcționare	200 A/28,0 V	200 A/28,0 V
<b>Sarcină admisibilă la TIG</b>		
40% din ciclul de funcționare	300 A/22,0 V	
60% din ciclul de funcționare	250 A/20,0 V	
100% ciclu de funcționare	200 A/18,0 V	200 A/18,0 V
<b>Putere aparentă I<sub>2</sub> la curent maxim</b>	11,6 kVA <sup>2)</sup> , 11,3 kVA <sup>3)</sup>	6,6 kVA
<b>Putere activă I<sub>2</sub> la curent maxim</b>	11,2 kW <sup>2)</sup> , 10,8 kW <sup>3)</sup>	6,6 kW
<b>Factor de putere la curent maxim</b>		
<b>TIG</b>	0,96	0,99
<b>MMA</b>	0,96	0,98
<b>Eficiență la curent maxim</b>		
<b>MMA</b>	89%	87%
<b>TIG</b>	85%	84%
<b>Tensiune circuit deschis U<sub>0</sub> max</b>		
<b>Funcție VRD la 35 V dezactivată</b>	48 V	48 V
<b>Funcție VRD la 35 V activată</b>	32 V <sup>2)</sup> , 34 V <sup>3)</sup>	34 V
<b>Temperatură de exploatare</b>	de la -10 ° la +40 °C (de la +14 ° la +104 °F)	
<b>Temperatură de transport</b>	de la -20 ° la +55 °C (de la -4 ° la +131 °F)	

<b>ES 300i (0445 100 880, 0445 100 884)</b>	
<b>Presiune sonoră continuă în lipsa sarcinii</b>	< 70 db (A)
<b>Dimensiuni L × l × h</b>	460 × 200 × 320 mm (18,1 × 7,9 × 12,6 in.)
<b>Greutate</b>	15 kg (33 lbs)
<b>Clasă de izolație transformator</b>	F
<b>Clasă de protecție carcasă</b>	IP23
<b>Clasă de aplicație</b>	<b>S</b>

1) Monofazat disponibil de la seria 725-xxx-xxxx

2) De la seria 627-xxx-xxxx la 719-xxx-xxxx

3) De la seria 725-xxx-xxxx

#### **Rețea de alimentare, $S_{sc}$ min**

Puterea minimă de scurtcircuit pe rețea în conformitate cu IEC 61000-3-12

#### **Ciclu de funcționare**

Ciclul de funcționare se referă la timp ca procent dintr-o perioadă de zece minute în care puteți suda sau tăia la o anumită sarcină, fără a suprasolicita echipamentul. Ciclul de funcționare este valabil pentru o temperatură de 40 °C / 104 °F sau mai mică.

#### **Clasă de protecție carcasă**

Codul **IP** indică clasa de protecție a carcasei, respectiv gradul de protecție împotriva pătrunderii unor obiecte solide sau a apei.

Echipamentul marcat **IP23** este proiectat pentru utilizarea în interior și exterior.

#### **Clasă de aplicație**

Simbolul **S** arată că sursa de alimentare este proiectată pentru utilizarea în zone de pericolozitate ridicată din punct de vedere electric.

## 4 INSTALARE

Instalarea trebuie executată de către un specialist.

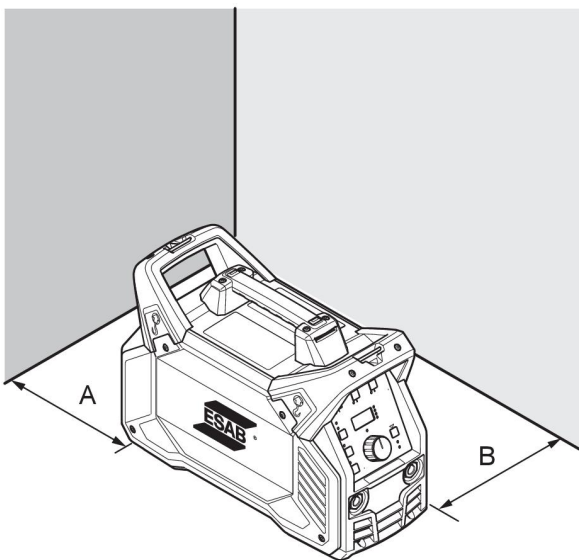


### ATENȚIE!

Acest produs este destinat utilizării în medii industriale. Într-un mediu casnic, acest produs poate cauza interferențe radio. Utilizatorului îi revine responsabilitatea să ia măsurile de protecție adecvate.

### 4.1 Poziționare

Poziționați sursa de alimentare astfel încât orificiile de admisie și evacuare a aerului să nu fie obstrucționate.



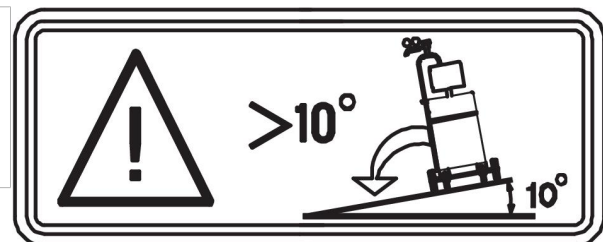
A. Minim 200 mm (8")

B. Minim 200 mm (8")



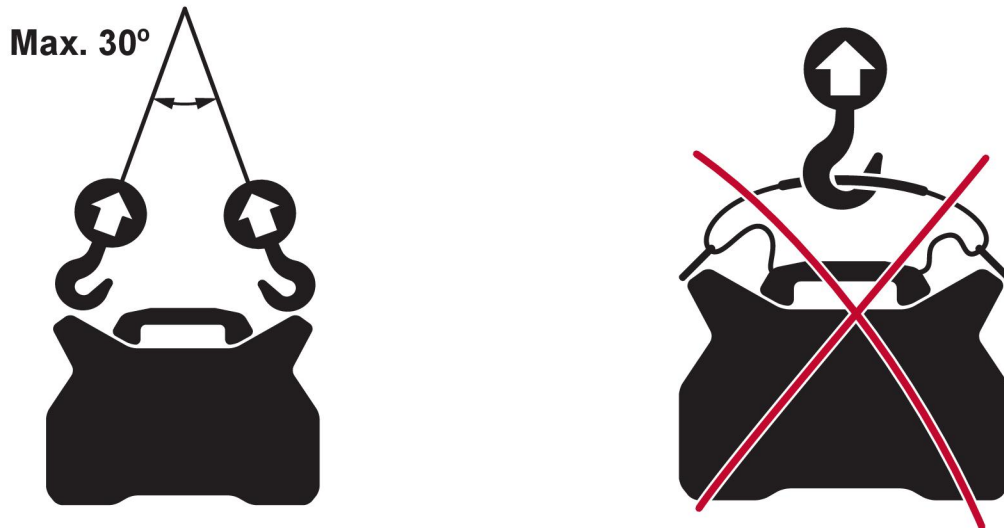
### AVERTISMENT!

Asigurați echipamentul – mai ales dacă terenul este neuniform sau înclinat.



### 4.2 Instrucțiuni de ridicare

Ridicarea mecanică trebuie efectuată cu utilizarea ambelor mânere exterioare.



### 4.3 Rețea de alimentare



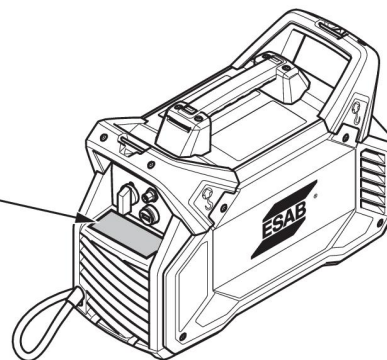
#### NOTĂ!

#### Cerințe pentru rețeaua de alimentare

Acest echipament este conform cu IEC 61000-3-12 cu condiția ca puterea de scurtcircuit să fie mai mare sau egală cu  $S_{scmin}$  la punctul de interfață dintre racordul utilizatorului și sistemul public. Este responsabilitatea instalatorului sau a utilizatorului echipamentului să se asigure că echipamentul este conectat numai la o sursă de alimentare cu o putere de scurtcircuit mai mare sau egală cu  $S_{scmin}$ , consultându-se cu operatorul rețelei de distribuție, dacă este necesar Consultați datele tehnice din capitolul DATE TEHNICE.

Sursa de alimentare se va regla automat la tensiunea de intrare furnizată; asigurați-vă că aceasta este protejată prin siguranțe de dimensiuni corecte. Trebuie efectuată o conexiune de împământare de protecție, în conformitate cu normele aplicabile.

Plăcuța cu date de conectare la alimentare



Dimensiunile recomandate pentru siguranțe și secțiunea minimă a cablului ES 300i						
Tensiune rețea de alimentare	3~ 50/60 Hz					1~ 50/60 Hz
	230 V	380 V	400 V	415 V	480 V	230 V
Secțiunea cablului de rețea	4×4 mm <sup>2</sup>	4×2,5 mm <sup>2</sup>	4×2,5 mm <sup>2</sup>	4×2,5 mm <sup>2</sup>	4×2,5 mm <sup>2</sup>	3×6 mm <sup>2</sup>
Intensitate maximă a curentului I <sub>max</sub> MMA	30 A	18 A	16 A	16 A	14 A	28,0 A
I <sub>1eff</sub> MMA	18 A	11 A	10 A	10 A	9 A	28,0 A
Siguranță protecție la supratensiune tip C MCB	20 A	16 A	10 A	10 A	10 A	35 A
	20 A	16 A	16 A	16 A	10 A	35 A
Lungime maximă recomandată pentru cablul de prelungire	100 m/ 330 ft.	100 m/ 330 ft.	100 m/ 330 ft.	100 m/ 330 ft.	100 m/ 330 ft.	100 m/ 330 ft.
Dimensiunea minimă recomandată pentru cablul prelungitor	4×4 mm <sup>2</sup>	4×4 mm <sup>2</sup>	4×4 mm <sup>2</sup>	4×4 mm <sup>2</sup>	4×4 mm <sup>2</sup>	3×6 mm <sup>2</sup>

**NOTĂ!**

Pentru diferite tensiuni ale rețelei sunt certificate diferite versiuni de ES 300i. Întotdeauna consultați plăcuța cu date de conectare pentru specificațiile sursei de alimentare utilizate.

**NOTĂ!**

Secțiunile pentru cablurile de rețea și dimensiunile pentru siguranțe prezentate mai sus sunt în conformitate cu reglementările din Suedia. Utilizați sursa de alimentare în conformitate cu reglementările naționale corespunzătoare.

**Tensiune de rețea de 230 V monofază cu siguranță de rețea de 16 A**

Consultați tabelul de mai jos pentru date informative pentru utilizarea la tensiune de rețea de 230 V monofază cu siguranță de rețea de 16 A. O siguranță de rețea de 16 A poate face posibilă utilizarea unei fișe de rețea de 16 A împreună cu un cablu de rețea de 3×2,5 mm<sup>2</sup>.

MMA 1~ 230 V 16 A			
	25%	60%	100%
I <sub>2</sub>	200 A*	150 A	120 A
U <sub>2</sub>	28,0 V	26,0 V	24,8 V
I <sub>max</sub>	28,2 A	20,2 A	15,3 A
I <sub>eff</sub>	14,1 A	15,6 A	15,3 A
TIG 1~ 230 V 16 A			
		60%	100%

$I_2$		200 A*	170 A
$U_2$		18,0 V	16,8 V
$I_{max}$		19,1 A	15,3 A
$I_{eff}$		14,8 A	15,3 A

\*) Siguranțele din porțelan sunt recomandate pentru a obține 200 A în modul MMA și TIG. Siguranțele MCB întrerup circuitul mai rapid decât siguranțele din porțelan.

### Alimentarea de la generatoare de curent

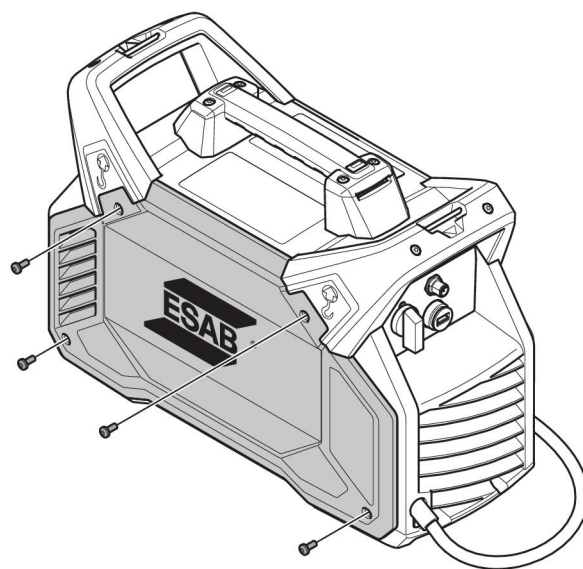
Sursa de alimentare poate fi alimentată de la diferite tipuri de generatoare. Totuși, este posibil ca unele generatoare să nu poată asigura o putere suficientă pentru ca sursa de alimentare pentru sudură să funcționeze corect. Se recomandă generatoare cu reglarea automată a tensiunii (AVR) sau cu un tip de reglare echivalent sau mai bun, cu putere nominală de 20 kW.

### Instalarea cablului de alimentare de la rețea



#### NOTĂ!

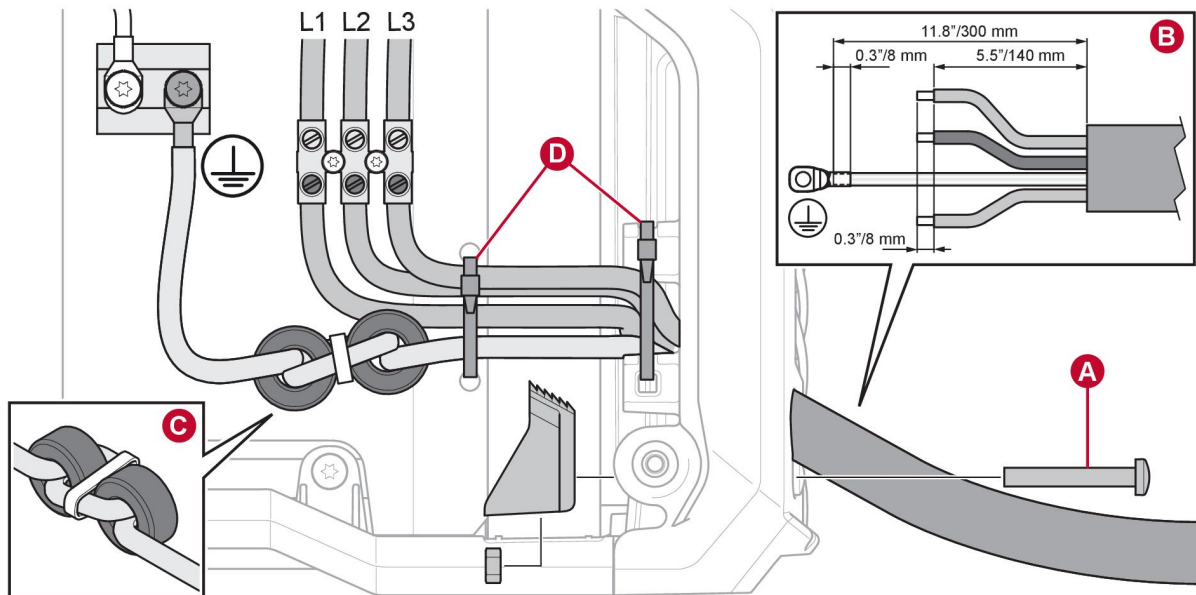
Sursa de alimentare este livrată cu un cablu de rețea de  $4 \times 2,5 \text{ mm}^2$  și o fișă de rețea de 16 A, care împreună pot susține datele nominale indicate pentru alimentarea de la rețea de 380–415 V trifazată. Dacă este necesară o altă tensiune de rețea, cablul de rețea poate fi schimbat în conformitate cu reglementările naționale relevante. Pentru recomandări, consultați secțiunea Dimensiuni recomandate pentru siguranțe și secțiunea minimă a cablului.



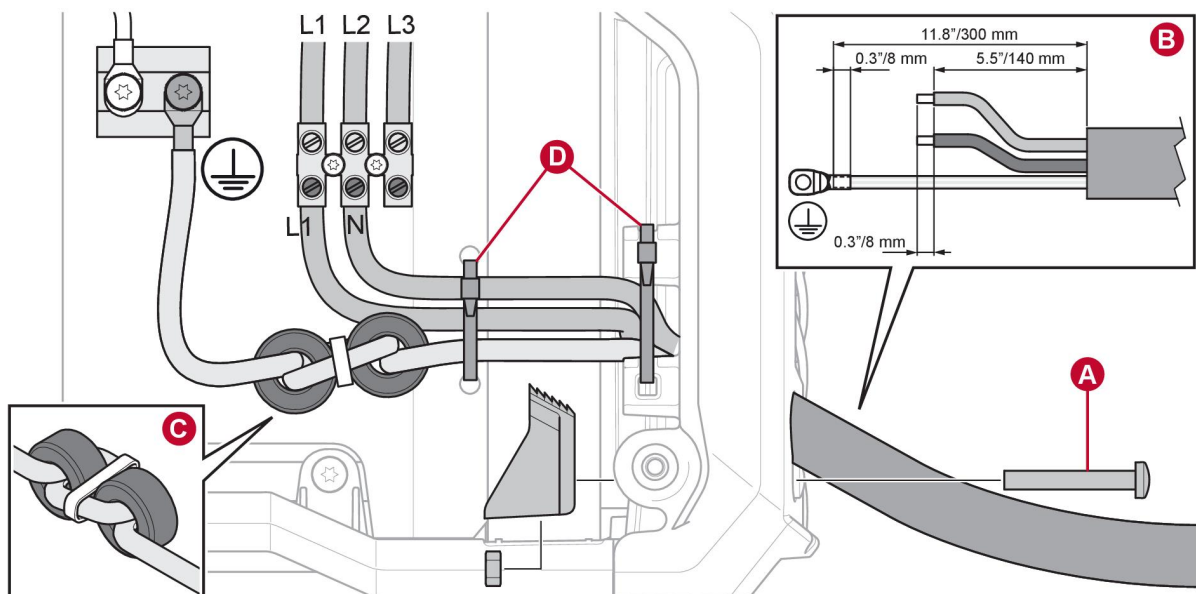
1. Scoateți panoul lateral.
2. Dacă este strâns, eliberați opritorul **(A)**.
3. Dacă este conectat un cablu, deconectați toate firele, tăiați cureaua autoblocantă **(D)** și îndepărtați cablul.
4. Opțional: Ventilatorul cu spumă poate fi îndepărtat în acest moment pentru a simplifica instalarea. Rețineți direcția ventilatorului (cu autocolantul spre interior).
5. Dezizolați firul nou în conformitate cu specificația **(B)**.
6. Introduceți cablul cu aproximativ 1 cm (0,4 țoli) din izolație în interiorul opritorului. Strângeți opritorul utilizând 1,5–2 Nm (13,3 - -17,7 in. lb) **(A)**.
7. Utilizați două curele autoblocante pentru a strânge cablurile **(D)**.

8. Opțional: Dacă ventilatorul cu spumă a fost îndepărtat, acum îl puteți reinstala. Un simbol de pe partea laterală a ventilatorului **(G)** arată direcția debitului de aer.
9. Instalați feritele și conectați cablul de împământare **(C)**. O șaibă dințată trebuie localizată cât mai aproape de radiator. Strângeți șurubul la un cuplu de  $6,0 \pm 0,6$  Nm ( $53,1 \pm 5,3$  in. lb).
10. Conectați toate firele conform ilustrațiilor pentru monofazat și trifazat. Strângeți șurubul la un cuplu de  $1,0 \pm 0,2$  Nm ( $8,9 \pm 1,8$  in. lb).
11. Asigurați-vă că dispozitivul de protecție IP este instalat corect pe interiorul panoului lateral **(E)**.
12. Reasamblați panoul lateral **(F)**.
13. Strângeți șuruburile de pe panoul lateral cu  $3 \pm 0,3$  Nm ( $26,6 \pm 2,7$  in. lb).

### Trifazat

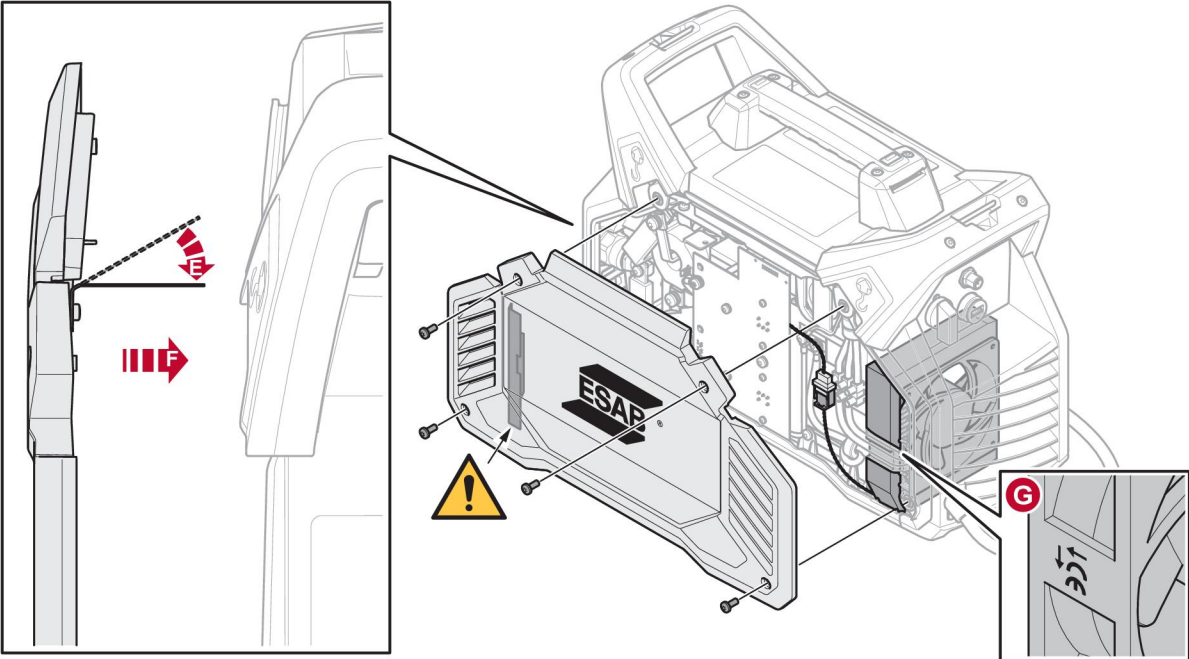


### Monofazat



#### AVERTISMENT!

În funcționarea monofazată, borna L3 este alimentată cu toate că nu este conectată. Asigurați-vă că borna L3 rămâne deconectată.



## 5 OPERARE

### 5.1 Prezentare generală

Normele generale de siguranță pentru manipularea echipamentului pot fi găsite în capitolul „SIGURANȚĂ”. Citiți-le în întregime înainte de a începe să utilizați echipamentul!



#### NOTĂ!

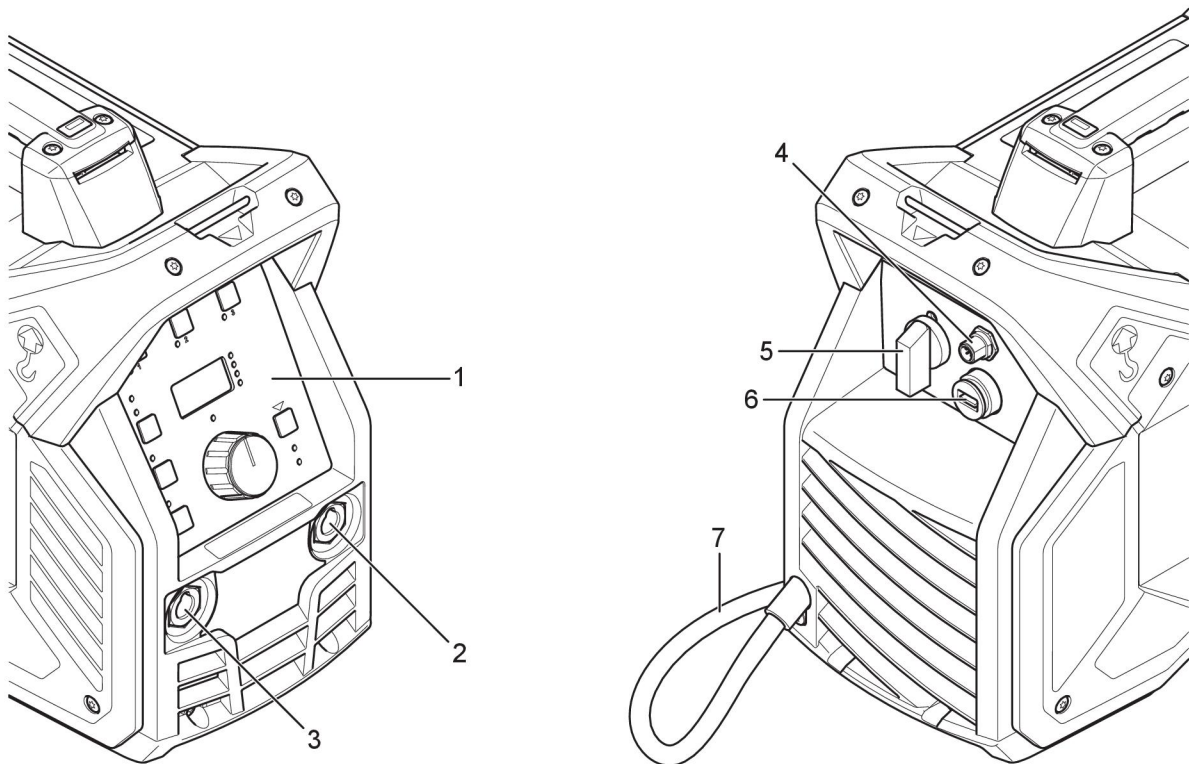
Când mutați echipamentul, utilizați mânerul proiectat în acest scop. Nu trageți niciodată de cabluri.



#### AVERTISMENT!

Șoc electric! Nu atingeți piesa de prelucrat sau capul de sudură în timpul funcționării!

### 5.2 Conexiuni și dispozitive de control



1. Panou de setare
2. Bornă pozitivă de sudură
3. Bornă negativă de sudură
4. Conexiune pentru unitatea de comandă de la distanță (Atât unitatea de comandă de la distanță digitală, cât și cea analogică pot fi utilizate împreună cu sursa de alimentare cu energie electrică.)

5. Întrerupător de alimentare de la rețea, O/I
6. Conexiune USB
7. Cablu de rețea

**NOTĂ!**

Întotdeauna utilizați capacul atunci când conexiunea USB nu este utilizată.

### 5.3 Conexiune a cablurilor de sudură și de retur

Sursa de alimentare are două ieșiri, o bornă pozitivă de sudură (+) și o bornă negativă de sudură (-), pentru conectarea cablurilor de sudură și de retur. Ieșirea la care este conectat cablul de sudură depinde de metoda de sudură sau de tipul electrodului utilizat.

Conectați cablul de retur la cealaltă ieșire de la sursa de alimentare. Fixați clema de contact a cablului de retur de piesa de prelucrat și asigurați-vă că există un contact bun între piesa de prelucrat și ieșirea pentru cablul de retur de la sursa de alimentare.

- Pentru sudura TIG; borna negativă de sudură (-) este utilizată pentru pistolul de sudură, iar borna pozitivă (+) pentru cablul de retur.
- Pentru sudura MMA, cablul de sudură poate fi conectat la borna pozitivă (+) sau la borna negativă (-), în funcție de tipul de electrod utilizat. Polaritatea conectării este specificată pe ambalajul electrodului.

### 5.4 Pornirea/oprirea alimentării de la rețeaua electrică

Porniți alimentarea de la rețea rotind comutatorul în poziția „I”.

Opriți unitatea rotind comutatorul pe poziția „O”.

Indiferent dacă alimentarea de la rețea se întrerupe sau dacă sursa de alimentare este oprită în mod normal, programele de sudură vor fi memorate și vor fi disponibile la următoarea pornire a unității.

**ATENȚIE!**

Nu opriți sursa de alimentare în timpul sudurii (cu sarcină).

### 5.5 Comanda ventilatorului

Sursa de alimentare are control termic automat. Ventilatorul continuă să funcționeze timp de câteva minute după oprirea sudurii, în timp ce sursa de alimentare trece în modul de economisire a energiei. Ventilatorul pornește din nou când se reîncepe sudura.

În modul de economisire a energiei, ventilatorul va porni ocazional și va funcționa câteva minute.

### 5.6 Protecție termică



Sursa de alimentare include protecție termică împotriva supraîncălzirii. Dacă apare supraîncălzirea, operația de sudură este oprită, iar indicatorul de supraîncălzire de pe panou se va aprinde și un mesaj de eroare va fi afișat pe ecran. Protecția este resetată automat după ce temperatura a fost redusă suficient.

## 5.7 Funcții și simboluri



### Sudură MMA

Sudura MMA mai este denumită și sudură cu electrozi înveliți. Prin aprinderea arcului se topește electrozul, iar învelișul său formează o zgură protectoare.

Pentru sudura MMA, sursa de alimentare se va utiliza împreună cu:

- cablu de sudură cu suport pentru electrod
- cablu de retur cu clemă

### Forța arcului

**Arc Force** Funcția de forță a arcului controlează modul în care curentul se modifică odată cu modificarea lungimii arcului, în timpul operației de sudare. Utilizați o valoare scăzută a forței arcului pentru a obține un arc calm cu puțini stropi și utilizați o valoare ridicată pentru a obține un arc fierbinte și penetrant.

Forța arcului se aplică numai pentru sudura MMA.

### Pornire caldă

**Hot Start** Funcția de pornire caldă crește temporar curentul la începutul sudurii. Utilizați această funcție pentru a reduce riscul unei fuziuni insuficiente și al lipirii și zgârierii electrozului.

Pornirea caldă se aplică numai pentru sudura MMA.

## Cel 6010

### Cel 6010

Caracteristici optimizate ale arcului de sudură pentru electrozi celulozici, cum ar fi 6010 și alții similari.

### Curent min. la distanță

Se utilizează pentru setarea curentului minim pentru pedala de picior și comanda de la distanță analogică. Se setează în % din curentul setat, în intervalul 0–99% în trepte de 1%.

Spre exemplu: În cazul în care curentul este setat la 100 A și funcția pentru curentul min. la distanță este setată la 20, curentul min. la distanță va fi de 20 A. În cazul în care curentul este setat la 80 A și funcția pentru curentul min. la distanță este setată la 50%, curentul min. la distanță va fi de 40 A. În cazul în care funcția pentru curentul min. este setată la 0%, curentul min. la distanță va fi egal cu cel mai mic curent posibil (5 A).



### Sudură TIG

Sudura TIG topește metalul piesei de prelucrat utilizându-se un arc aprins de la un electrod de tungsten, care nu se topește. Baia de sudură și electrodul sunt protejate de gazul protector.

Pentru sudura TIG, sursa de alimentare se va utiliza împreună cu:

- un arzător TIG cu supapă de gaz
- un cilindru de argon
- un regulator de argon
- electrod de tungsten

Această sursă de alimentare efectuează **Pornire TIG prin contact**.

Electrodul de tungsten se pune în contact cu piesa de prelucrat. Când electrodul este ridicat de pe piesa de prelucrat, arcul se aprinde la un nivel de curent limitat.



### Dispozitiv de reducere a tensiunii (VRD)

## VRD

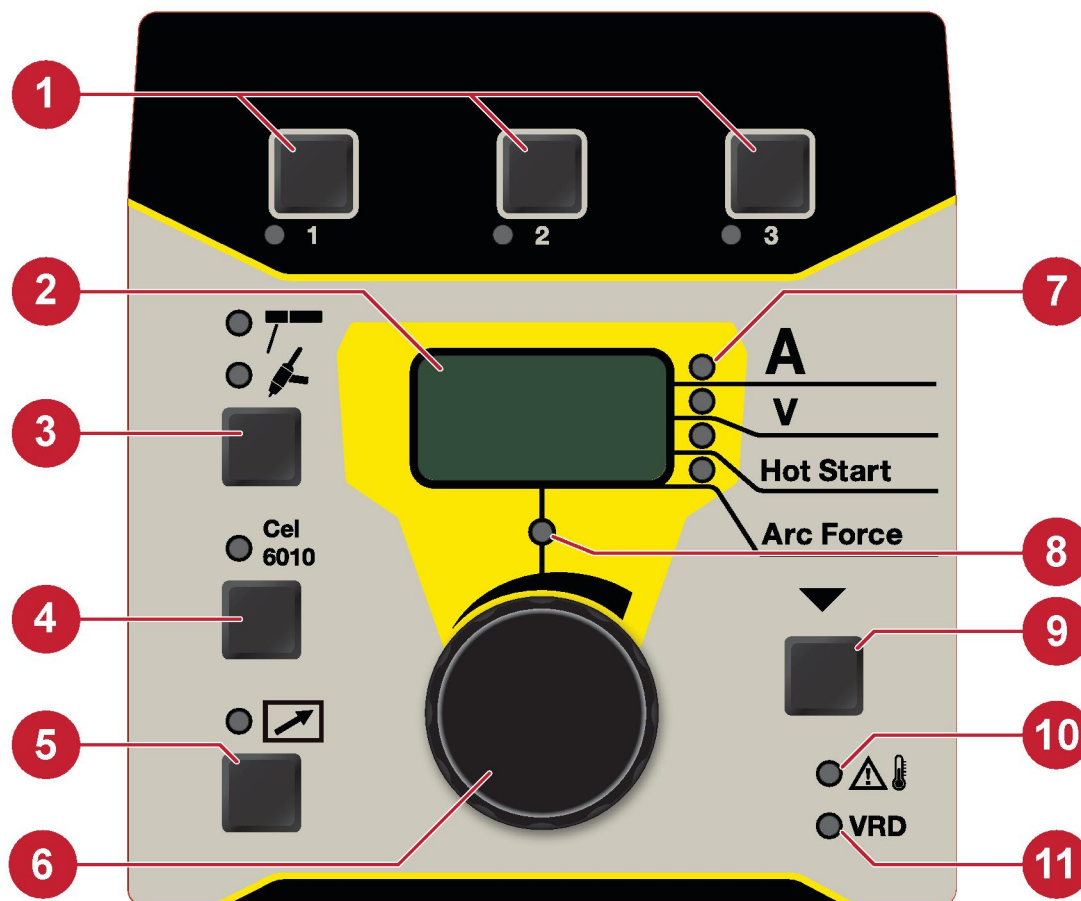
Funcția dispozitivului VRD asigură faptul că tensiunea circuitului deschis nu depășește 35 V când nu se sudează. Acest lucru este indicat de un indicator VRD aprins pe panou. Contactați un tehnician de service autorizat de ESAB pentru a activa această funcție.

### Funcții ascunse

În panoul de control există funcții ascunse. Pentru a accesa funcțiile, apăsați butonul de selectare a parametrilor (9) timp de 3 secunde (pentru dispunerea butoanelor, consultați secțiunea PANOU DE SETARE). Afișajul prezintă o literă și o valoare. Selectați funcția apăsând același buton. Butonul rotativ se utilizează pentru modificarea valorii funcției selectate. Pentru a părăsi funcțiile ascunse, apăsați din nou butonul timp de 3 secunde.

Literă	Funcție	Setări	Pași pentru setare	Valoare implicită
I	Curent min. la distanță	0-99%	1	20%

## 5.8 Panou de setare



- |  |  |
|--|--|
| 1. Butoane pentru programul de sudură, consultați secțiunea PROGRAM DE SUDURĂ. | 7. Afișare indicator parametri.  |
| 2. Afișaj, arată valoarea setată sau măsurată.                                 | 8. Setare indicator.   |
| 3. Alegerea metodei de sudură MMA sau TIG.                                     | 9. Selectați parametrul care va fi afișat pe ecran, indicat cu (7). Utilizat și pentru accesarea funcțiilor ascunse. |
| 4. Alegerea tipului de electrod „celulozic” pentru sudura MMA.                 | 10. Indicare de supraîncălzire.  |
| 5. Activarea/dezactivarea unității de comandă de la distanță.                  | 11. Indicator funcție VRD (tensiune redusă circuit deschis).   |
| 6. Buton rotativ pentru setarea datelor.                                       |  |



### NOTĂ!

Funcționalitatea descrisă nu este afectată de posibilele diferențe vizuale din imaginea panoului de setare.

### 5.8.1 Navigare

#### Selectarea parametrilor

Prin apăsarea butonului (9), se pot afișa și modifica valori diferite. Utilizați butonul rotativ (6) pentru a modifica valorile. Secvența este:

1. Valori de curent setate.
2. Valori de curent măsurate.
3. Valori de tensiune măsurate.

4. Pornire caldă, interval de setare: 0-100%, implicit: 0%. (doar MMA)
5. Forță arc, 0-100%. (doar MMA)

### Parametru setat

Indicatorul de setare (8) se va aprinde atunci când o valoare poate fi modificată. Nu poate fi modificat din panou atunci când este activată o telecomandă. Încercarea de a schimba o valoare în timp ce modul valoare măsurată este activ va duce la activarea automată a modului de setare a valorii curentului.

### 5.8.2 Program de sudură

Pentru fiecare proces de sudură (MMA/TIG) în memoria panoului de setare (1) se pot stoca trei programe diferite de sudură. Apăsăți butonul de selectare 1, 2 sau 3 timp de 3 secunde pentru a stoca un program de sudură în memorie. La final, indicatorul de memorie se va aprinde.

Pentru a comuta între diferitele programe de sudură, apăsați butonul 1, 2 sau 3.

## 5.9 Comandă de la distanță analogică

Valoarea pentru comanda de la distanță analogică este setată folosind parametrul curentului min. de la distanță. Intervalul de setare a comenzii analogice de la distanță este cuprins între curentul min. la distanță (min.) și valoarea setată a curentului (max.).

### 5.10 Telecomandă



Conectați telecomanda pe partea posterioară a sursei de alimentare și activați telecomanda apăsând butonul telecomenzii de pe panou (indicatorul pentru telecomandă se va aprinde la activare). După activarea comenzii de la distanță, interacțiunea cu panoul de comandă este blocată, dar acesta afișează datele de sudură.

### 5.11 Conexiune USB



Întotdeauna utilizați capacul USB atunci când conexiunea USB nu este utilizată.

Nu utilizați pentru încărcarea dispozitivelor de genul telefoanelor mobile.

Procesul de sudură este blocat atunci când este conectată o unitate flash USB. Conexiunea USB poate fi utilizată pentru a recupera datele statistice ale operațiunii de sudură. Datele statistice conțin numărul total de suduri efectuate, timpul total de sudură și curentul mediu.

#### Recuperarea datelor statistice ale operațiunii de sudură

Asigurați-vă întotdeauna că sursa de alimentare nu este utilizată pentru sudură la recuperarea datelor statistice ale operațiunii de sudură.

1. Introduceți o unitate flash USB goală în conectorul USB al sursei de alimentare.
2. Pentru a confirma că sursa de alimentare a citit unitatea flash USB, pe ecran apare cu lumină intermitentă textul „USB” pentru un moment, după care textul „USB” este afișat cu lumină fixă.
3. Când textul „USB” este afișat cu lumină fixă: Scoateți unitatea flash USB din conectorul USB.
4. Unitatea USB va conține un fișier text (.txt) cu datele statistice ale operațiunii de sudură.
5. Programul recomandat pentru deschiderea fișierului text este Microsoft WordPad sau Microsoft Word.

## 6 ÎNTREȚINERE



### AVERTISMENT!

Deconectați alimentarea înainte de a efectua operațiunile de întreținere.



### ATENȚIE!

Plăcile de siguranță pot fi îndepărtate doar de către personalul ce are calificarea electrică adecvată (personal autorizat).



### ATENȚIE!

Produsul este acoperit de garanția producătorului. Orice încercare de a efectua lucrări de reparații de către centrele de service neautorizate va invalida garanția.



### NOTĂ!

Întreținerea periodică este importantă pentru o funcționare sigură și fiabilă.



### NOTĂ!



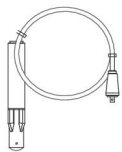

Efectuați operațiunile de întreținere mai des în cazul condițiilor de praf excesiv.

Înainte de fiecare utilizare - asigurați-vă de următoarele:

- Produsul și cablurile nu sunt deteriorate,
- Arzătorul este curat și nu este deteriorat.

### 6.1 Întreținere de rutină

Programul de întreținere în condiții normale. Verificați echipamentul înainte de fiecare utilizare.

Interval	Zona de întreținut		
La fiecare 3 luni	 <p>Curățați sau înlocuiți etichetele ilizibile.</p>	 <p>Curățați bornele de sudură.</p>	 <p>Verificați sau înlocuiți cablurile de sudură.</p>
La fiecare 6 luni	 <p>Curățați interiorul echipamentului. Utilizați aer comprimat uscat cu presiune redusă.</p>		

### 6.2 Instrucțiuni de curățare

Pentru a menține performanța și pentru a prelungi durata de viață a sursei de alimentare este obligatoriu să o curățați cu regularitate. Frecvența depinde de:

- procesul de sudură
- durata arcului
- mediul de lucru



**ATENȚIE!**

Asigurați-vă că procedura de curățare este efectuată într-un spațiu de lucru pregătit corespunzător.



**ATENȚIE!**

În timpul curățării, purtați întotdeauna echipamentul individual de protecție recomandat, cum ar fi dopurile pentru urechi, ochelarii de protecție, măștile, mănușile și încălțăminte de protecție.

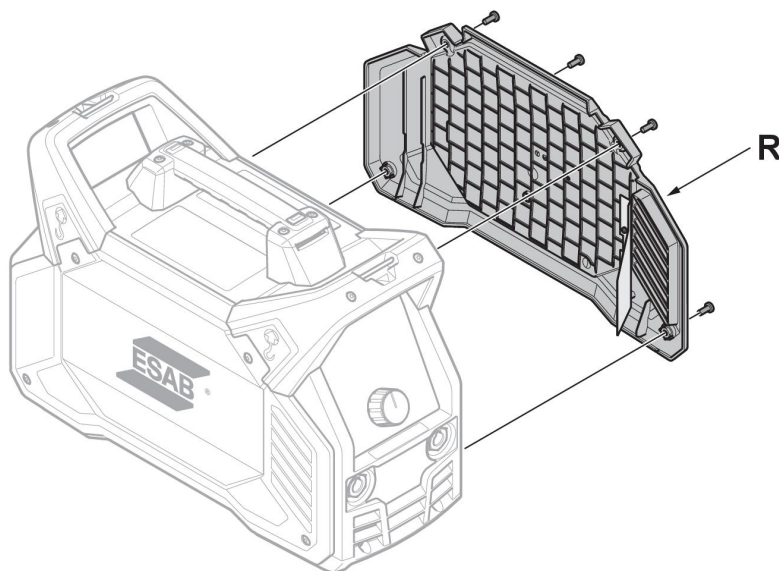
1. Deconectați sursa de alimentare de la rețeaua de alimentare.



**AVERTISMENT!**

Așteptați cel puțin 30 de secunde pentru descărcarea condensatorilor înainte de a continua.

2. Deșurubați cele patru șuruburi care fixează panoul lateral din partea dreaptă (**R**) și scoateți panoul.



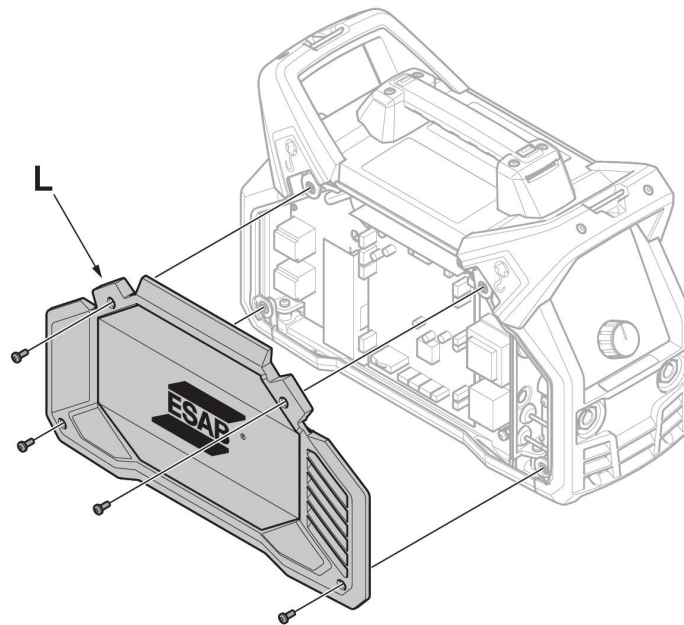
3. Curățați partea dreaptă a sursei de alimentare, cu ajutorul aerului comprimat uscat cu presiune redusă.



**NOTĂ!**

Din moment ce sursa de alimentare conține o „parte murdară” (partea dreapta) și o „parte curată” (partea stângă), este important să nu eliminați panoul lateral din **partea stângă** înainte de a curăța partea dreaptă a sursei de alimentare.

4. Deșurubați cele patru șuruburi care fixează panoul lateral din partea stângă (L) și scoateți panoul.

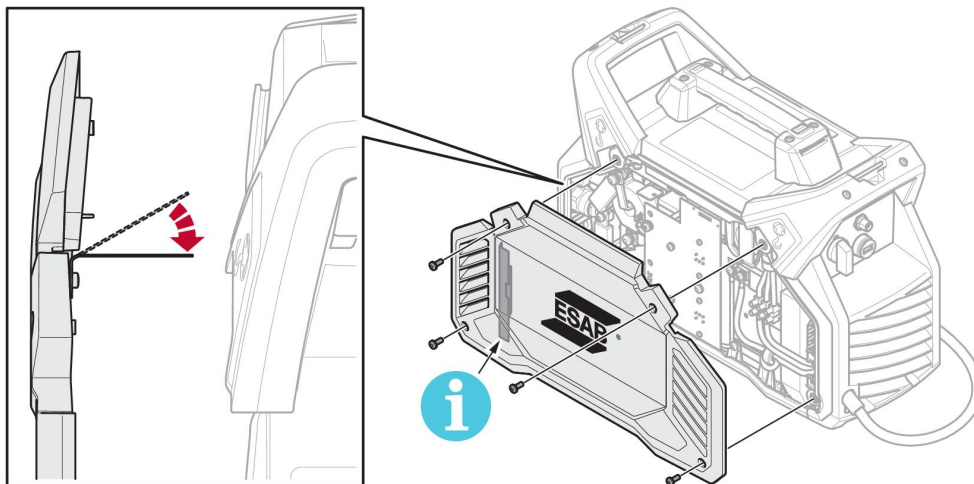


5. Curățați partea stângă a sursei de alimentare, cu ajutorul aerului comprimat uscat cu presiune redusă.
6. Asigurați-vă că nu rămâne praf pe nicio componentă a sursei de alimentare.
7. După ce ați terminat de curățat sursa de alimentare, reatașați panourile sursei de alimentare în ordine inversă.

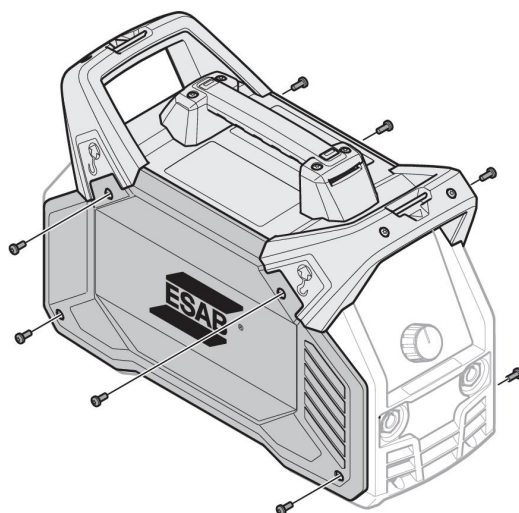


**NOTĂ!**

Atunci când reatașați panoul lateral din partea dreaptă, asigurați-vă că scutul IP de pe partea interioară a panoului se află în poziția corectă. Scutul IP trebuie să fie înclinat cu aproximativ 90° înspre sursa de alimentare, astfel încât să fie poziționat între conectorul de evacuare a sudurii și prizele transformatorului.



8. Strângeți șuruburile de pe panourile laterale cu  $3 \text{ Nm} \pm 0,3 \text{ Nm}$  ( $26,6 \text{ in lb.} \pm 2,6$ ).



## 7 DEPANARE

Înainte de a solicita un specialist de service autorizat, efectuați următoarele verificări și inspecții.

Tip problemă	Măsură corectivă
Probleme de sudură MMA	<ul style="list-style-type: none"> <li>• Verificați dacă sunt conectate corect cablurile de sudură și de retur la sursa de alimentare.</li> <li>• Asigurați-vă că există contact corespunzător între clema de retur și piesa de prelucrat.</li> <li>• Verificați dacă se utilizează electrozii și polaritatea potrivită. Pentru polaritate, consultați ambalajul electrodului.</li> <li>• Verificați dacă a fost setată valoarea corectă a curentului.</li> <li>• Reglați forța arcului și pornirea caldă.</li> </ul>
Probleme de sudură TIG	<ul style="list-style-type: none"> <li>• Verificați dacă sunt conectate corect cablurile de sudură și de retur la sursa de alimentare.</li> <li>• Asigurați-vă că există contact corespunzător între clema de retur și piesa de prelucrat.</li> <li>• Asigurați-vă că ați conectat conectorul arzătorului TIG la borna de sudură negativă.</li> <li>• Asigurați-vă că se utilizează gazul de protecție, fluxul de gaz, curentul de sudură, amplasarea tije de metal de umplere, diametrul electrodului și modul de sudură din sursa de alimentare corecte.</li> <li>• Asigurați-vă că supapa de gaz de pe arzătorul TIG este activată.</li> </ul>
Lipsă arc	<ul style="list-style-type: none"> <li>• Verificați dacă afișajul este pornit pentru a verifica dacă sursa de alimentare este alimentată.</li> <li>• Verificați dacă panoul de setare afișează valorile corecte.</li> <li>• Verificați dacă întrerupătorul de alimentare de la rețea este conectat.</li> <li>• Verificați dacă sunt conectate corect cablurile de rețea, de sudură și de retur.</li> <li>• Verificați siguranțele alimentării de la rețea.</li> </ul>
Curentul de sudură este întrerupt în timpul sudurii.	<ul style="list-style-type: none"> <li>• Verificați dacă indicatorul pentru supraîncălzire (protecție termică) de pe panoul de setare este pornit.</li> <li>• Continuați cu tipul de defecțiune „Fără arc”.</li> </ul>
Protecția termică se declanșează frecvent	<ul style="list-style-type: none"> <li>• Asigurați-vă că ciclul de funcționare recomandat pentru curentul de sudură nu a fost depășit. Consultați secțiunea „Ciclul de funcționare” din capitolul DATE TEHNICE.</li> <li>• Asigurați-vă că orificiile de admisie sau de evacuare a aerului nu sunt înfundate.</li> <li>• Curățați interiorul aparatului în conformitate cu întreținerea de rutină.</li> </ul>

## 8 CODURI DE EROARE

Codul de eroare se utilizează pentru a indica faptul că au survenit defecțiuni în echipament. Erorile sunt indicate de textul „Err” urmat de numărul de cod de eroare afișat pe ecran.

Dacă au fost detectate mai multe erori, se afișează numai codul ultimei erori survenite.

### 8.1 Descrierile codurilor de eroare

Codurile de eroare pe care le poate gestiona utilizatorul sunt enumerate mai jos. Dacă apare orice alt cod de eroare, contactați un tehnician de service autorizat ESAB.

Cod eroare	Descriere
<b>Err 1</b>	<p><b>Eroare temperatură</b> Temperatura sursei de alimentare este prea ridicată. De asemenea, pe panou se aprinde și un LED care indică eroarea de temperatură. Indicatorul de supraîncălzire de pe panoul de comandă indică o eroare de temperatură.</p> <p><b>Acțiune:</b> Codul de eroare va dispărea automat, iar LEDul care indică eroarea de temperatură se va stinge atunci când sursa de alimentare s-a răcit și este din nou gata de utilizare. Dacă eroarea persistă, contactați un tehnician de service.</p>
<b>Err 3</b>	<p><b>Eroare de alimentare cu energie</b> Alimentarea cu energie a sursei este prea scăzută sau prea ridicată.</p> <p>O fază se pierde în timpul funcționării trifazate. Tensiune trifazată detectată în timpul funcționării monofazate.</p> <p><b>Acțiune:</b> Asigurați-vă că alimentarea cu energie este stabilă, că toate conductoarele sunt conectate, că tensiunea de alimentare (toate cele 3 faze) este în regulă și reporniți sistemul. Dacă eroarea persistă, contactați un tehnician de service.</p>
<b>Err 4</b>	<p><b>Eroare de comunicare</b> Comunicarea cu sursa de alimentare a fost întreruptă.</p> <p><b>Acțiune:</b> Verificați cablurile și conexiunile, reporniți sursa de alimentare. Dacă eroarea persistă, contactați un tehnician de service.</p>
<b>Err 5</b>	<p><b>Eroare de memorie</b> Memoria pentru programe este deteriorată. Această eroare poate dezactiva funcțiile presetate sau alte funcții în care sunt memorate valorile.</p> <p><b>Acțiune:</b> Eliminați indicatorul de eroare de pe afișaj prin apăsarea unui buton de pe panou. Reporniți sursa de alimentare. Dacă eroarea persistă, contactați un tehnician de service.</p>
<b>Err 6</b>	<p><b>Eroare de sincronizare</b> Componentele electronice ale sursei de alimentare nu pot efectua toate funcțiile într-un timp scurt.</p> <p><b>Acțiune:</b> Reporniți sursa de alimentare. Dacă eroarea persistă, contactați un tehnician de service.</p>
<b>Err 7</b>	<p><b>Eroare OCV</b> OCV este prea ridicată sau comanda electronică a OCV a fost întreruptă.</p> <p><b>Acțiune:</b> Reporniți sursa de alimentare. Dacă eroarea persistă, contactați un tehnician de service.</p>

## 9 COMANDAREA PIESELOR DE SCHIMB

---



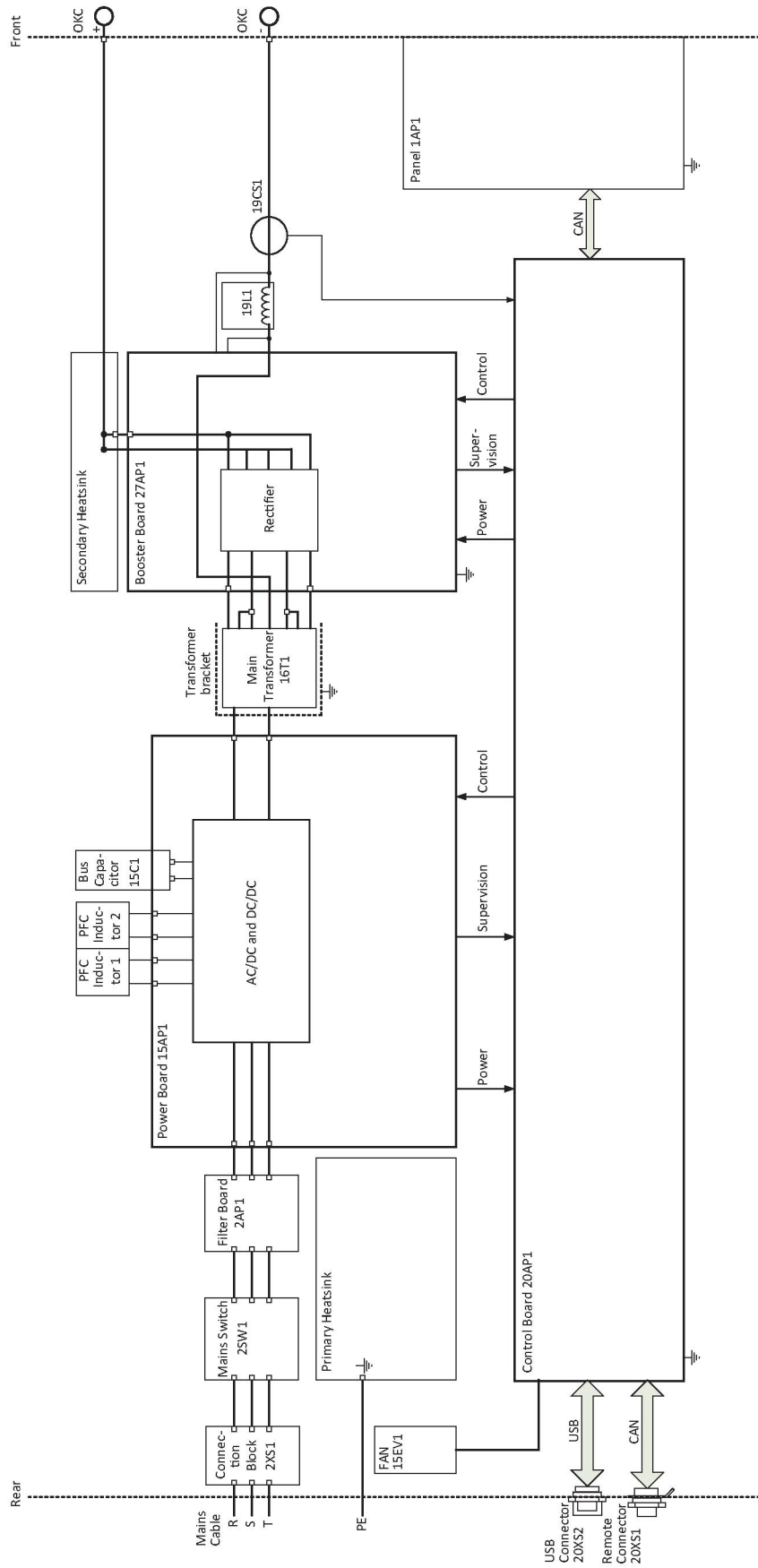
### ATENȚIE!

Reparațiile și lucrările electrice trebuie efectuate de un tehnician de service autorizat de ESAB. Utilizați numai piese de schimb și de uzură originale marca ESAB.

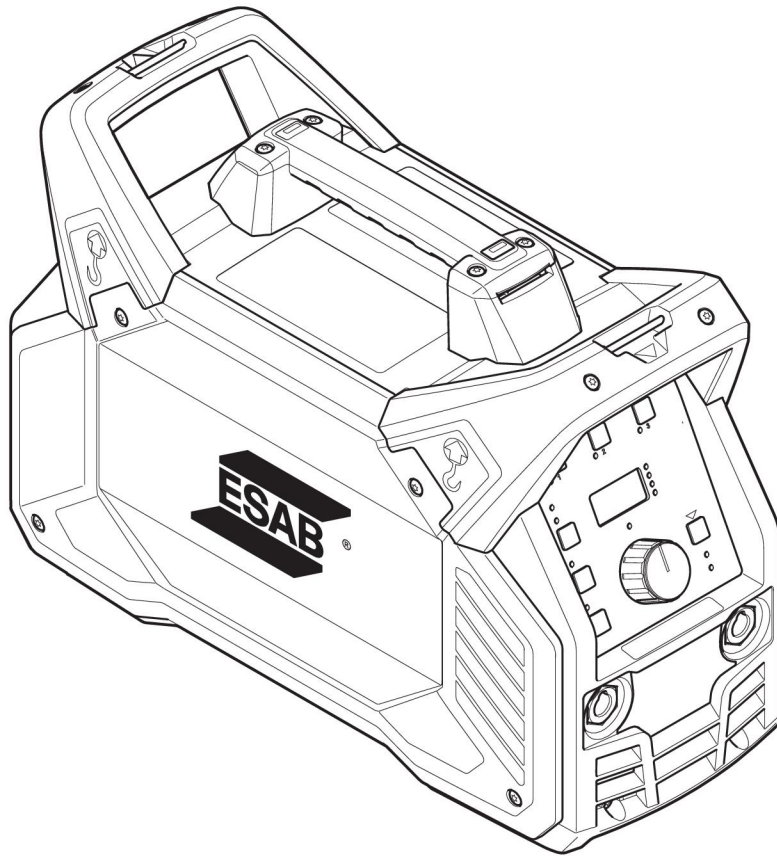
ES 300i este proiectat și testat în conformitate cu standardele internaționale și europene **IEC/EN 60974-1** și **IEC/EN 60974-10 Clasa A**. La finalizarea lucrărilor de service sau de reparații, persoanele care au efectuat intervenția au responsabilitatea de a se asigura că produsul corespunde în continuare cerințelor standardului de mai sus.

Piese de schimb și consumabilele se pot comanda prin intermediul celui mai apropiat dealer ESAB; vizitați [esab.com](http://esab.com). Atunci când comandați, vă rugăm să specificați tipul de produs, numărul de serie, denumirea și codul piesei de schimb în conformitate cu lista de piese de schimb. Astfel se simplifică expediția și se asigură livrarea corectă.

# DIAGRAMĂ



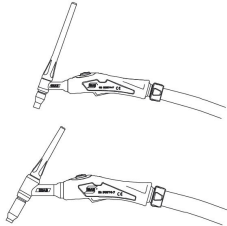
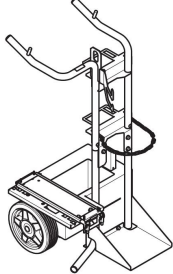
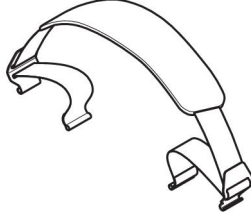
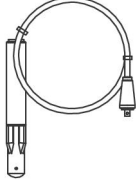
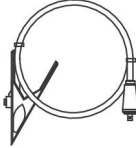

**NUMERE DE CATALOG**

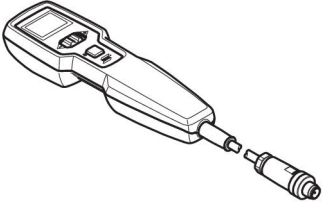
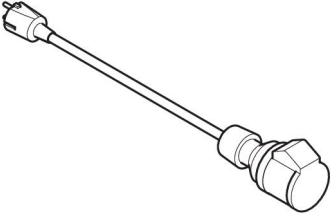
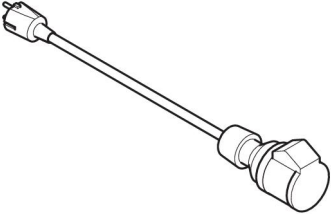
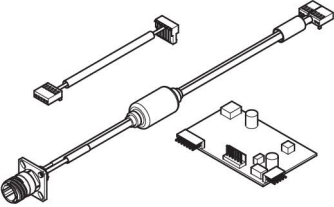
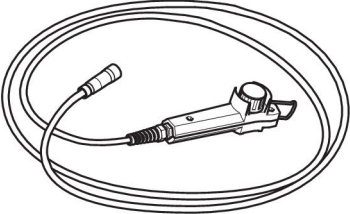
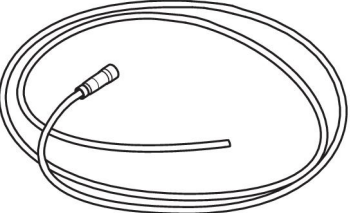
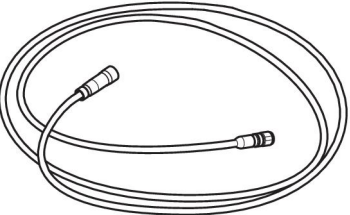


Ordering number	Denomination	Type	Notes
0445 100 880	Welding power source	ES 300i	Europe
0463 423 001	Listă de piese de schimb	ES 300i	

Technical documentation is available on the Internet at [www.esab.com](http://www.esab.com)

## ACCESORII

<p><b>TIG torches</b>                  0700 300 539                  0700 300 545                  0700 300 553                  0700 300 556</p>	<p>TXH™ 151 V, OKC 50, 4 m                  TXH™ 151 V, OKC 50, 8 m                  TXH™ 201 V, OKC 50, 4 m                  TXH™ 201 V, OKC 50, 8 m</p>	
<p>0460 330 881</p>	<p>Trolley</p>	
<p>0445 197 880</p>	<p>Shoulder strap kit</p>	
<p>0700 006 902</p>	<p>Welding cable kit 3 meter, incl. electrode holder and OKC 50 connector</p>	
<p>0700 006 888</p>	<p>Welding cable kit 5 meter, incl. electrode holder and OKC 50 connector</p>	
<p>0700 006 903</p>	<p>Return cable kit 3 meter, incl. clamp and OKC 50 connector</p>	
<p>0700 006 889</p>	<p>Return cable kit 5 meter, incl. clamp and OKC 50 connector</p>	
<p>0160 360 881</p>	<p>OKC 50 male contact, pack 4 pcs</p>	

0445 536 881	ER 1 Remote control. 5 m (16.4 ft) interconnection cable, 6 pin, included.	
0445 536 882	ER 1 Remote control. 10 m (32.8 ft) interconnection cable, 6 pin, included.	
0445 536 883	ER 1 Remote control. 25 m (82 ft) interconnection cable, 6 pin, included.	
0445 280 880	Interconnection cable, 6 pin, 5 m (16.4 ft)	
0445 280 881	Interconnection cable, 6 pin, 10 m (32.8 ft)	
0445 280 882	Interconnection cable, 6 pin, 25 m (82 ft)	
0445 139 880	1 to 3 phase adapter <b>Note!</b> Only for use with Renegade ES 300i (0445 100 880), ET 300i (0445 100 900) and ET 300iP (0445 100 920)	
0445 840 880	Renegade analogue remote kit	
0445 870 880	Remote Control MMA3, 10 m	
0445 870 881	Remote Control MMA3, 25 m	
0445 693 880	Interconnection cable for analogue remote control MMA3, 10 m	
0445 693 881	Interconnection cable for analogue remote control MMA3, 25 m	
0445 694 880	Interconnection cable for analogue remote controls AT1 and AT1 C/F, 10 m	
0445 694 881	Interconnection cable for analogue remote controls AT1 and AT1 C/F, 25 m	



# A WORLD OF PRODUCTS AND SOLUTIONS.



For contact information visit [esab.com](http://esab.com)

ESAB AB, Lindholmsallén 9, Box 8004, 402 77 Gothenburg, Sweden, Phone +46 (0) 31 50 90 00

<http://manuals.esab.com>

